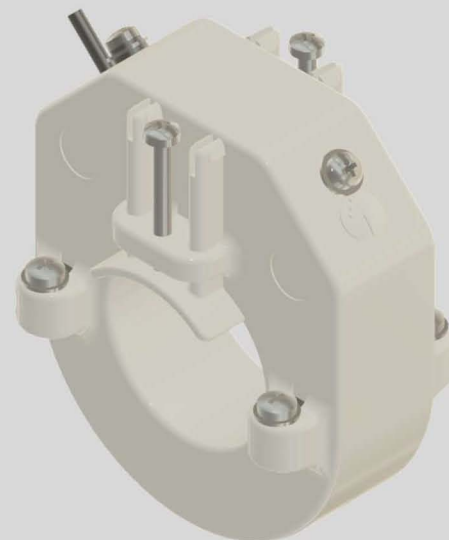


ТЕХНИЧЕСКИЕ ХАРАКТЕРИСТИКИ Стандартная линейка

Датчик тока

NxxxT-xx

Измерительный преобразователь тока
с разъемным сердечником
для распределительных подстанций
(среднее напряжение)



Описание

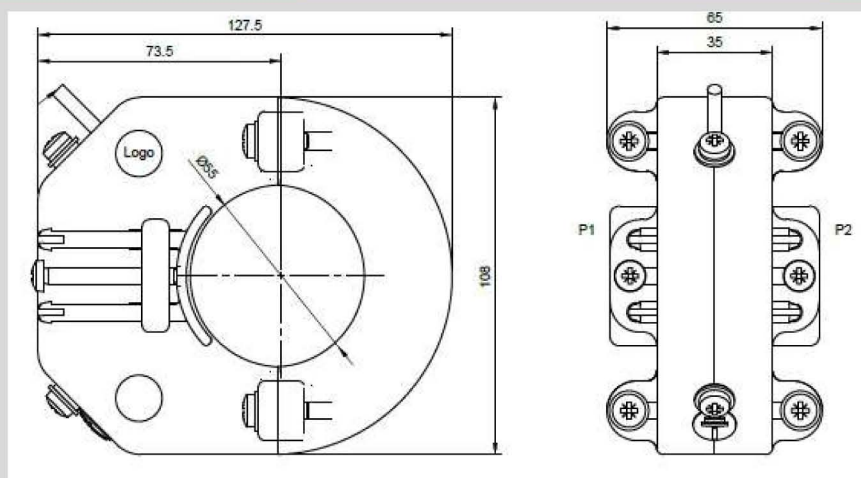
Для изготовления датчиков тока производства Greenwood Power используются технологии, обеспечивающие высокую точность измерений, простоту и безопасность монтажа, механическую прочность, компактный и эргономичный дизайн при невысокой стоимости изделия. Разъемные датчики тока стандартной линейки сконструированы согласно стандартам IEC для обеспечения максимальной совместимости с измерительными приборами и идеально подходят для дооснащения подстанций.

Особенности

- не требуют дополнительной калибровки
- класс точности 0,5/1/3 & 5P(20) (IEC61869-10)
- **РАЗЪЕМНЫЙ СЕРДЕЧНИК**
- для кабелей 20 -55 мм
- универсальность
- экономичная и надежная конструкция
- доступная цена

Габаритные размеры

На проводнике датчик фиксируется при помощи винтовых зажимов. Две половины разъемного преобразователя соединяются между собой так же при помощи винтов.

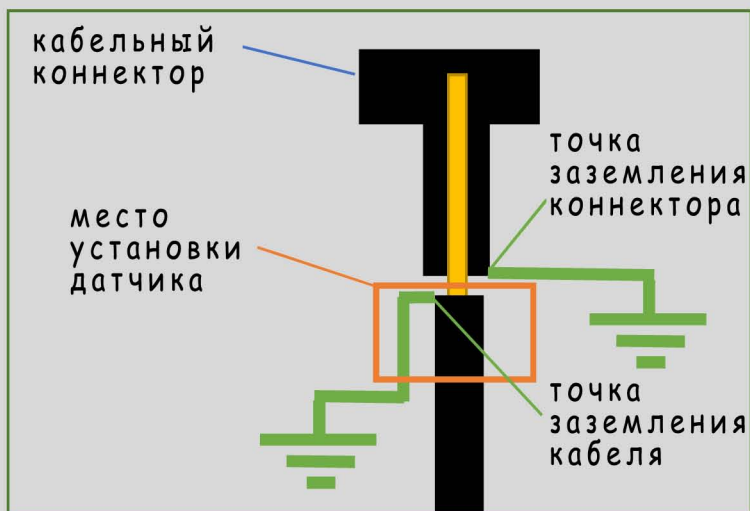


Монтаж

Датчики тока легко монтируются при дооснащении подстанции (при уже смонтированных вводах/в период эксплуатации установки). В процессе монтажа устройство располагается на измеряемом проводнике, проходящем через конструктивное отверстие датчика (экран кабеля среднего напряжения должен проходить сквозь датчик).

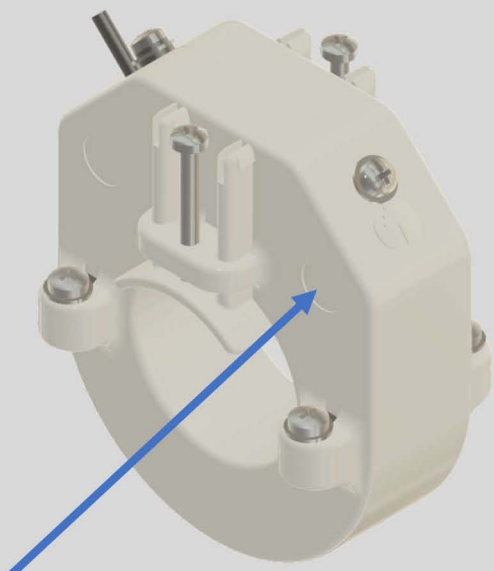
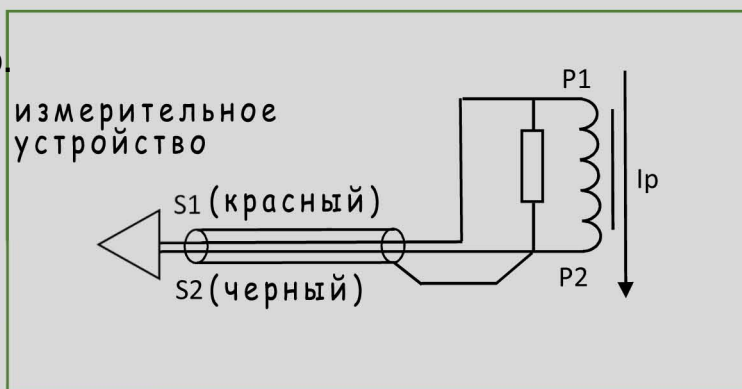
Внимание!

- Всегда обесточивайте установку перед началом монтажа
- Ввиду конструктивных особенностей датчик не будет поврежден при перегрузке по напряжению, если датчик не закорочен или подключен к измерительному устройству.
- Монтаж датчика должен производиться на изолированном проводнике или изолированной части кабельного коннектора изоляция $U_{max}=720\text{ВАСr.m.s.}$



Подключение

Датчик тока подключается к измерительному прибору напрямую.



обратите внимание на маркировку P1, P2

Технические характеристики

стандарты	IEC61869-10
первичный ток	300А, ext. 200%*
выходной сигнал	225мВ*
сопротивление	>20кОм
термическая стойкость	25кА, 3с
уровни изоляции	720ВАС/3кВ/-
класс точности	3/1/0,5 согласно IEC61869-10
класс защиты	max 5P20
диапазон рабочих темп.	-25°C - + 55°C
диапазон темп. хранения	-40°C - + 80°C
частота сети	50/60Гц
соединительный кабель	двухполюсный, экранированный, витая пара, 2м

* возможны другие значения по запросу

