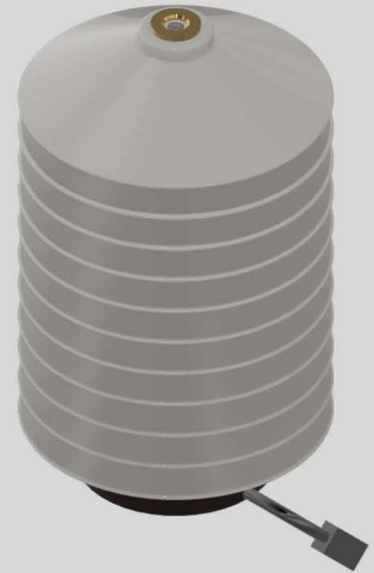


ТЕХНИЧЕСКИЕ ХАРАКТЕРИСТИКИ Стандартная линейка

Датчик напряжения T240L-xx

измерительный преобразователь напряжения
для распределительных подстанций
с воздушной изоляцией
(среднее напряжение)



Описание

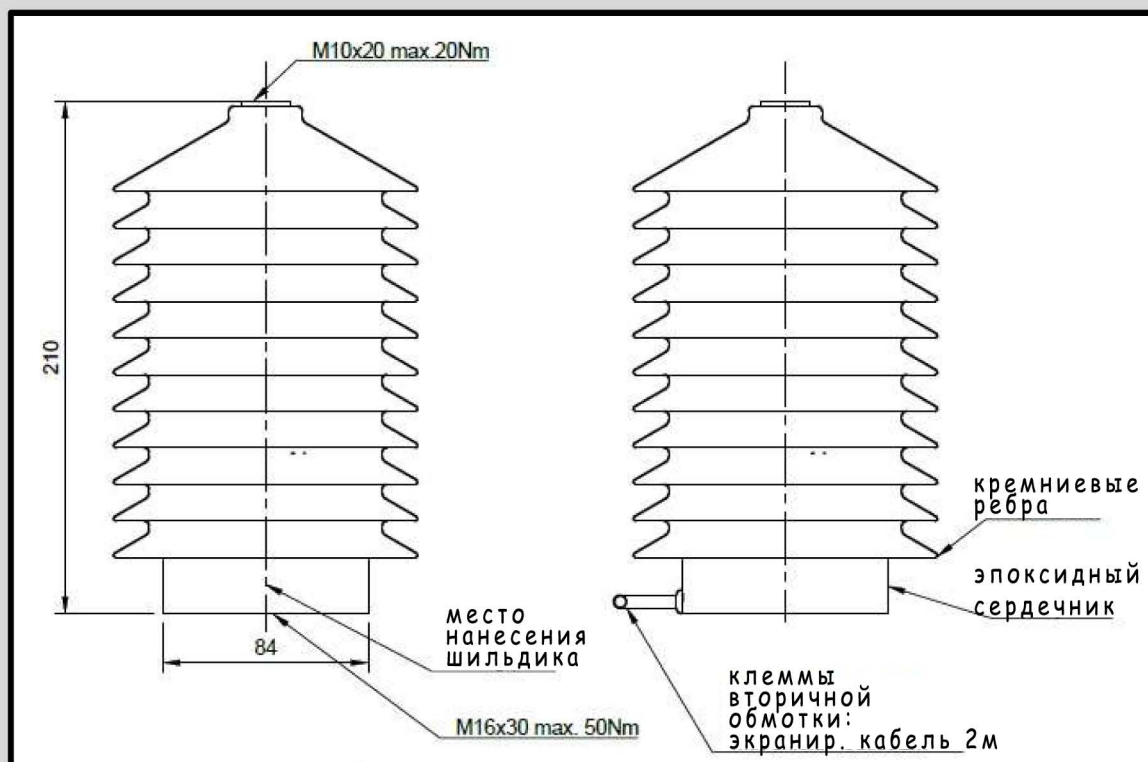
Датчики напряжения стандартной линейки сконструированы согласно стандартам IEC для обеспечения максимальной совместимости с измерительными приборами и легкого монтажа на объекте. Внешний защитный кожух датчика позволяет обезопасить элементы прибора от воздействия окружающей среды и увеличить срок службы устройства.

Особенности

- не требует доп. калибровки
- класс точности 0,2/0,5/1/3/3P/6P_(IEC6186-11)
- технология гибридного литья
- внутренний экран, для минимизации воздействия на измерения полей соседних проводников/фаз
- универсальность/совместимость IEC
- надежная конструкция

Габаритные размеры

Единственный крепежный винт (M16x30мм), расположенный на нижней стороне датчика, обеспечивает простоту монтажа изделия. Габариты изделия соответствуют стандартам безопасности и позволяют соблюсти нормы расстояний между проводящими частями для элементов установок до 24кВ при использовании внутри помещений. Внутренний сердечник изготовлен из твердой эпоксидной смолы, что обеспечивает датчику дополнительную прочность.

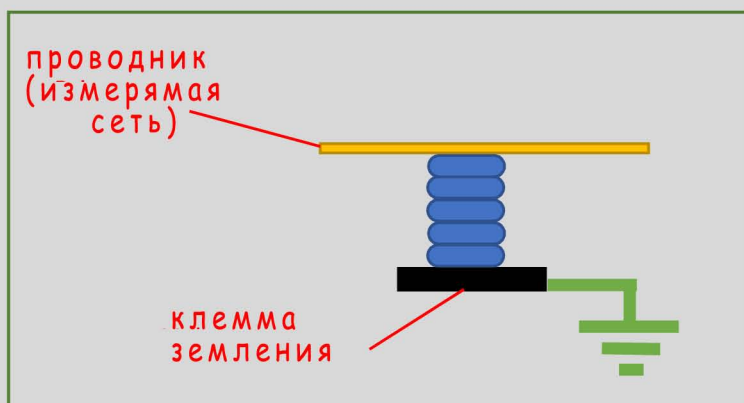


Монтаж

Датчик напряжения с воздушной изоляцией используется внутри распределительных устройств, как правило, на участках цепи, где имеется скачок напряжения. Разрядник монтируется или заменяется на опорный изолятор.

Внимание!

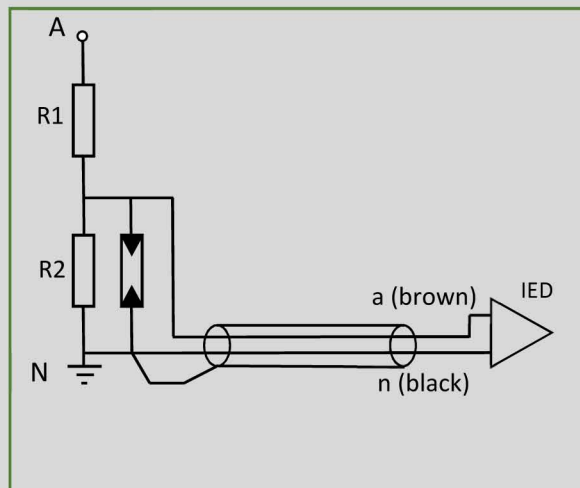
- Всегда обесточивайте установку перед началом монтажа
- В виду конструктивных особенностей датчик не будет поврежден при коротком замыкании



Проводящие части места крепления должны быть должным образом заземлены!

Примеры совместимых кабельных коннекторов:

Датчик подключается к измерительному устройству напрямую. Для трехфазных измерений требуется комплект из трех датчиков напряжения.



Технические характеристики

стандарты	IEC61869-11
первичное напряжение	$20000/\sqrt{3}В^*$
длительная перегрузка	$1,9*U_n$ 8ч
выходной сигнал	$3,25/\sqrt{3}В^*$
сопротивление	$200кОм \pm 1\%$, $<1нФ^*$
уровни изоляции	24/50/125кВ
класс точности	0,2/0,5/1/3 & 3P/6P
диапазон раб. температур	$-40^{\circ}C - +80^{\circ}C$
диапазон температур хранения	$-40^{\circ}C - +80^{\circ}C$
частота сети	50/60Гц*
защита от перегрузки	встроенный разрядник
соединительный кабель	двухполюсный, экранированный, витая пара, 2м*

* возможны другие значения по запросу