

Датчики тока и напряжения

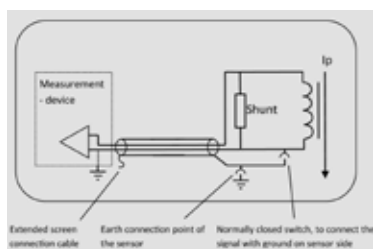
для распределительных устройств с воздушной и газовой изоляцией

Назначение

- надежная детекция утечек и замыканий, направления утечки;
- точное регулирование напряжения;
- технический и коммерческий учет электроэнергии (классы 0,2s и 0,5s);
- мониторинг качества электроэнергии (частотный диапазон до 2,5 кГц, спец. изготовление до 150 кГц);
- развитие сетей Smart Grid.

Преимущества

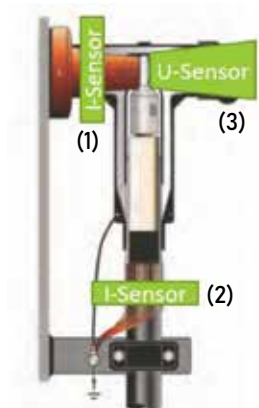
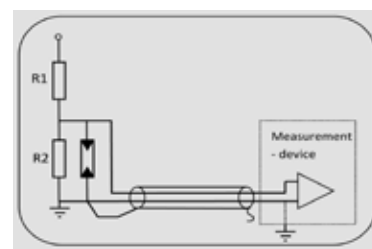
- высокая точность измерений;
- малые размеры и вес датчиков;
- широкий диапазон рабочих температур;
- совместимость, универсальность;
- простота монтажа;
- низкая стоимость;
- возможность дооснащения уже эксплуатируемых объектов;
- возможность изготовления по спецификации заказчика (эл. параметры, габариты, форма и пр.);
- соответствие стандартам МЭК 61869-10, 61869-11, 61869-6.



Принцип действия

Датчики тока - маломощные трансформаторы тока с выходом по напряжению.

Датчики напряжения - омические делители напряжения с защитным ОПН.



Примеры установки

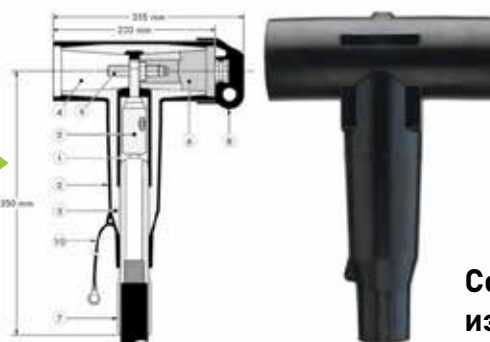
- Датчики тока для РУ с элегазовой изоляцией:
 - новые КРУЭ - перед штеккерной муфтой (1);
 - модернизация КРУЭ - перед выводом кабеля (2).
- Датчики напряжения для КРУЭ - на место заглушки штеккерной муфты (3)
- Датчики тока и напряжения для РУ с воздушной изоляцией



Совместимая кабельная арматура

Марка	Устройства
Nexans	Муфты 400ТВ/G, 440ТВ/G, 430ТВ, 480ТВ Разрядники 400PB-5SA, 400PB-10SA Соединители 300PBM
Südkabel	Муфты SEHDT13, SEHDT 23 Разрядники MUT33
CellPack	Муфты CTS 630A Разрядники CTS-S 630A, CTKSA, Соединители CTKS 630A

и другие в соответствии со стандартом EN50181



Совместимые измерительные приборы

- SICAM FCM (Siemens);
- IKI-50 (Kries-Energietechnik);
- SPRECON-EDIR (Sprecher Automation);
- EOR-3D (A. Eberle);
- ComPass (Horstmann);
- ЭНИП 2 (Энергосервис);
- и другие в соответствии со стандартами МЭК 60044-7, МЭК 60044-8/61869-10.

Изготовитель:
Greenwood Power
(Австрия)



Дистрибьютор: ООО "ЭТК "Джоуль"
www.joule.ru, mail@joule.ru, +7 495 3631867
РФ, Москва, Электродная ул. 2, стр 12 оф. 305а



Технические характеристики

Датчики тока для распределительных устройств



NxxxR-xx
128x108x28 мм Ø83



NxxxE-xx (разъёмные)
3 шт. 125x108x28 мм Ø55



NxxxT-xx (разъёмные)
128x108x35 мм Ø55



N030T-0U (разъёмные)
102x27 мм Ø65



N006E-0U (разъёмные)
200x25 мм Ø160

Параметр	NxxxR-xx	NxxxE-xx	NxxxT-xx	N030-0U (ЭКО)	N006-0U (ЭКО)
Вход. сигнал	300А* ; 50/60Гц	60А* ; 50/60Гц	300А* ; 50/60Гц	300А ; 50/60Гц	
Вых. сигнал	225мВ*(+запрос)			225мВ	
Нагрузка	>20кОм				
Перегрузка	25кА ; 3с			25кА ; 1с	
Изоляция	720 В AC / 3 кВ / -				
Классы точности	3/1/0,5/0,5s/0,2	3/1	3/1/0,5	1/0,5**	3/1,0**
Классы защиты	Max 5P10	Max 5P50	Max 5P20	5P10	5P10
Диапазон т-ры	-40...+80°C			-25...+65 °C (-40...+80°C***)	

* Возможны другие значения по запросу

** С индивидуальной калибровкой

*** t° хранения

Датчики напряжения для распределительных устройств с газовой изоляцией (КРУЭ)

TxxxС-xx,
TxxxС-0U
124x68 мм
(конус 90 мм)



TxxxК-xx,
TxxxК-0U
124x68 мм
(конус <90 мм)



TxxxВ-xx
122x68 мм



Параметр	TxxxС-xx	TxxxК-xx	TxxxВ-xx	TxxxС-0U (ЭКО)	TxxxК-0U (ЭКО)
Уровни изоляции	12/28/75; 17,5/38/95; 24/50/125 кВ				
Ном. входной сигнал	20000/√3 В*				
Частота	50/60 Гц*				
Ном. выходной сигнал	3,25/√3 В*			3,25/√3 В	
Класс точности	0,2/0,5/1,0/3,0 & 3P/6P			1,0/0,5**	
Диапазон температуры	-40...+80°C				
Нагрузка	200кОм*; 350пФ*				

* Возможны другие значения по запросу

** С индивидуальной калибровкой

Датчики напряжения

TxxxL-xx,
TxxxL-0U
210x84 мм



Комбинированные датчики тока и напряжения

KxxxА-xx
265x140x220 мм (K120A)
270x140x280 мм (K240A)



KxxxF-xx
428x280 мм



Параметр	TxxxL-xx	TxxxL-0U (Эко)
Уровни изоляции	17,5/38/95; 24/50/125 кВ	12/28/75; 17,5/38/95; 24/50/125 кВ
Вход. сигнал	Макс. 20000/√3 В	
Частота	50/60 Гц	
Вых. сигнал	3,25/√3 В (другой по заказу)	
Кл. точности	0,2/0,5/1,0/3,0/3P/6P	1,0/0,5 (калибр.)
Диап. т-р	-40...+80°C	
Нагрузка	200кОм; 350пФ (другая по заказу)	

Параметр	KxxxА-xx	KxxxF-xx
Уровни изоляции	7,1/20/60; 12/28/75; 17,5/38/95; 24/50/125 кВ	24/50/125 кВ
Вход. сигнал	До 22000/√3 В ; 1500 А	До 22000/√3 В ; 300 А
Частота	50/60 Гц	
Вых. сигнал	ТН: 3,25/√3 В; ТТ: 225 мВ (другой по заказу)	
Кл. точности	ТН: 0,2/0,5/1/3/3P/6P; ТТ: 0,2s/0,2/0,5s/0,5/1/3/до 20P	
Диап. т-р	-25...+65°C	-40...+80°C
Нагрузка	ТН: >200 кОм, 350 пФ; ТТ: >10 кОм (другая по заказу)	

Изготовитель:
Greenwood Power
(Австрия)



Дистрибьютор: ООО "ЭТК "Джоуль"
www.joule.ru, mail@joule.ru, +7 495 3631867
РФ, Москва, Электродная ул. 2, стр 12 оф. 305а

