

ТЕХНИЧЕСКИЕ ХАРАКТЕРИСТИКИ Стандартная линейка

Датчик тока NxxxR-xx

Измерительный преобразователь тока для распределительных устройств с элегазовой изоляцией (КРУЭ) среднего напряжения



Описание

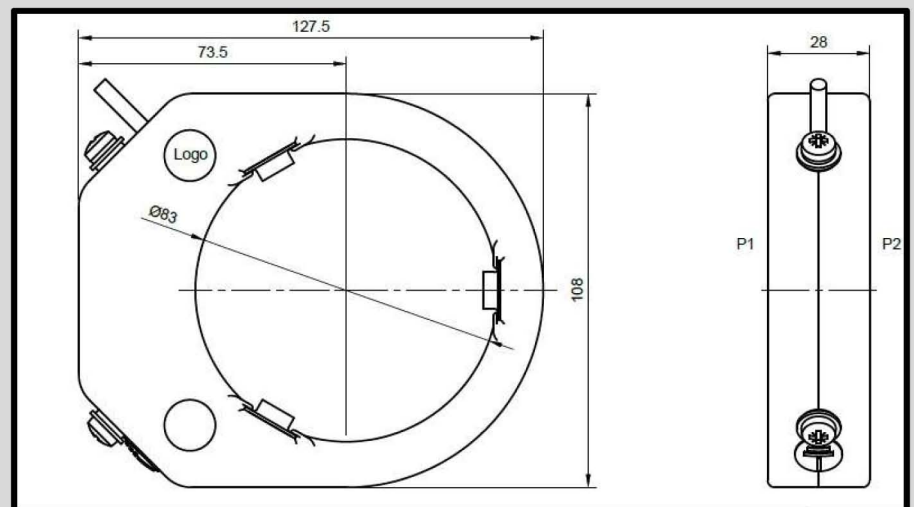
Для изготовления датчиков тока производства Greenwood Power используются технологии, обеспечивающие высокую точность измерений, простоту и безопасность монтажа, механическую прочность, компактный и эргономичный дизайн при невысокой стоимости изделия. Датчики тока стандартной линейки сконструированы согласно стандартам IEC для обеспечения максимальной совместимости с измерительными приборами и легкого монтажа на объекте.

Особенности

- не требуют дополнительной калибровки
- класс точности 0,2/0,5/0,5s/1/3 & 5P(20) (IEC61869-10)
- сверхкомпактное исполнение
- универсальность
- экономичная и надежная конструкция
- доступная цена

Габаритные размеры

Датчик тока спроектирован таким образом, что его можно установить на ввод большинства распределительных подстанций. Фиксация на проводнике осуществляется тремя держателями-зажимами.



Монтаж

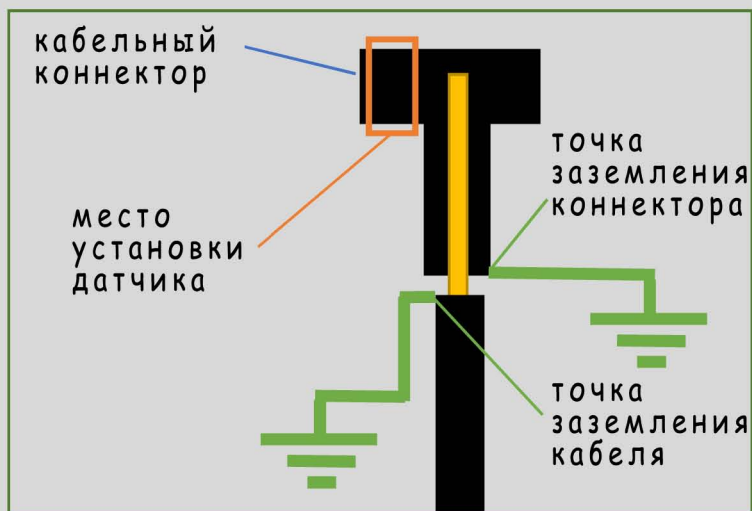
Датчики тока легко монтируются при первичной сборке подстанции. В процессе установки устройство располагается на измеряемом проводнике, проходящем через монтажное отверстие датчика, между кабельным коннектором и дугогасительной камерой выключателя.

Внимание!

- Всегда обесточивайте установку перед началом монтажа

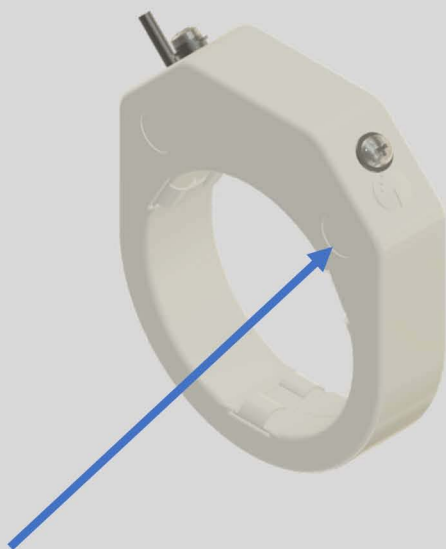
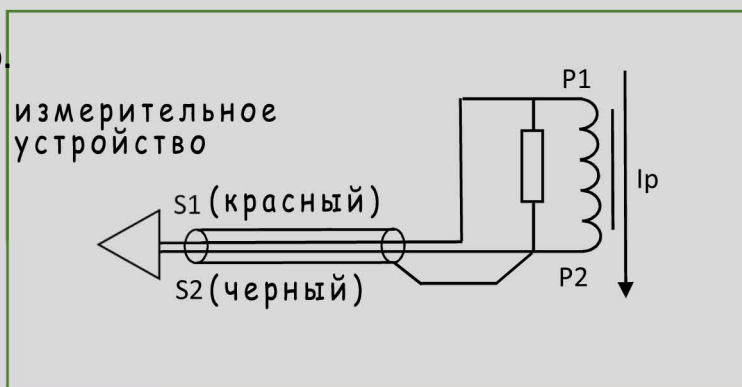
- Ввиду конструктивных особенностей датчик не будет поврежден при перегрузке по напряжению, если датчик не закорочен или подключен к измерительному устройству.

- Монтаж датчика должен производиться на изолированном проводнике или изолированной части кабельного коннектора изоляция $U_{max}=720\text{ВАСr.m.s.}$



Подключение

Датчик тока подключается к измерительному прибору напрямую.



обратите внимание на маркировку P1, P2

Технические характеристики

стандарты	IEC61869-10
первичный ток	300А, ext. 200%*
выходной сигнал	225мВ*
сопротивление	>20кОм
термическая стойкость	25кА, 3с
уровни изоляции	720ВАС/3кВ/-
класс точности	3/1/0,5/0,5s/0,2 согласно IEC61869-10
класс защиты	max 5P10
диапазон рабочих темп.	-25°C - + 55°C
диапазон темп. хранения	-40°C - + 80°C
частота сети	50/60Гц
соединительный кабель	двухполюсный, экранированный, витая пара, 2м*

* возможны другие значения по запросу

