

# UPM307

## Измеритель параметров электрической энергии и мощности



- Глубина 60 мм
- Измерения истинных среднеквадратичных значений (True RMS)
- Отображение более 100 электрических параметров
- Измерение тока нейтрали
- Измерения электроэнергии в обоих направлениях по четырем квадрантам.
- Высококонтрастный ЖК дисплей
- Измерение максимального потребления энергии и тока за выбранный пользователем период
- Расчет коэффициента несинусоидальности по току и напряжению и анализ гармоник (до 15)
- Прямое подключение для измерения напряжения до 600 (750) В
- Программируемые коэффициенты трансформации по току и напряжению
- Легкость эксплуатации



### Описание

Многофункциональный прибор UPM 307 предназначен для измерения электрических параметров трехфазной сети.

Точность измерений обеспечивается даже при искаженной форме волны переменного электрического тока.

Высококонтрастный светодиодный дисплей облегчает визуализацию измеренных параметров в условиях плохой освещенности.

Простая структура меню упрощает эксплуатацию прибора.

Установки прибора производятся с помощью специальных клавиш на лицевой панели.

Возможность передачи измеренных данных через порт связи RS232 или RS485.

Бесплатное программное обеспечение WINTOOL, поставляемое вместе с прибором, служит для дистанционного мониторинга измеряемой трехфазной сети на ПК.

UPM307 способен заменить целый набор аналоговых измерительных приборов: вольтметры, амперметры, ваттметры, варметры, частотомеры, электросчетчики и др.

UPM307 - это эффективный компактный прибор, предназначенный для использования как самостоятельно, так и в составе систем мониторинга электроэнергии и энергоменеджмента.

### Области применения

- Пульты управления генераторных или электросиловых установок.
- Системы мониторинга и контроля электрической энергии
- Учет и измерение параметров электроэнергии электрических нагрузок
- Управление пиковым потреблением
- Дистанционный мониторинг и учет электроэнергии
- Мониторинг гармонических искажений

### Основные характеристики

#### Измерения

- Однофазные, 3-х фазные, 3-х или 4-х проводные цепи с несимметричным распределением нагрузки
- Точные измерения истинных среднеквадратичных (TRMS) значений даже при искаженной форме сигнала
- Полные измерения в обоих направлениях по 4-м квадрантам
- Напряжение, ток, мощность, коэффициент мощности, частота, энергия, максимальное потребление и др. (более 100 параметров)
- Расчет коэффициента гармонических искажений (THD) по напряжению и току
- Анализ гармоник (до 15, под заказ)
- Прямые измерения до 600 (750) В~
- Задаваемые коэффициенты трансформаторов тока и напряжения
- Температурные измерения (под заказ)

#### Лицевая панель

- Контрастный графический ЖК индикатор 79x44 мм
- Белая фоновая подсветка экрана, срок службы более 100000ч
- Одновременное отображение до 4-х параметров
- Защита паролем режимов установки и перезагрузки

#### Связь

- Оптоизолированный порт RS485 и RS232
- Протокол Modbus или стандартный ASCII
- Регулируемая скорость передачи до 57,600 bps
- Интерфейс Ethernet, Profibus или Lonbus (под заказ)

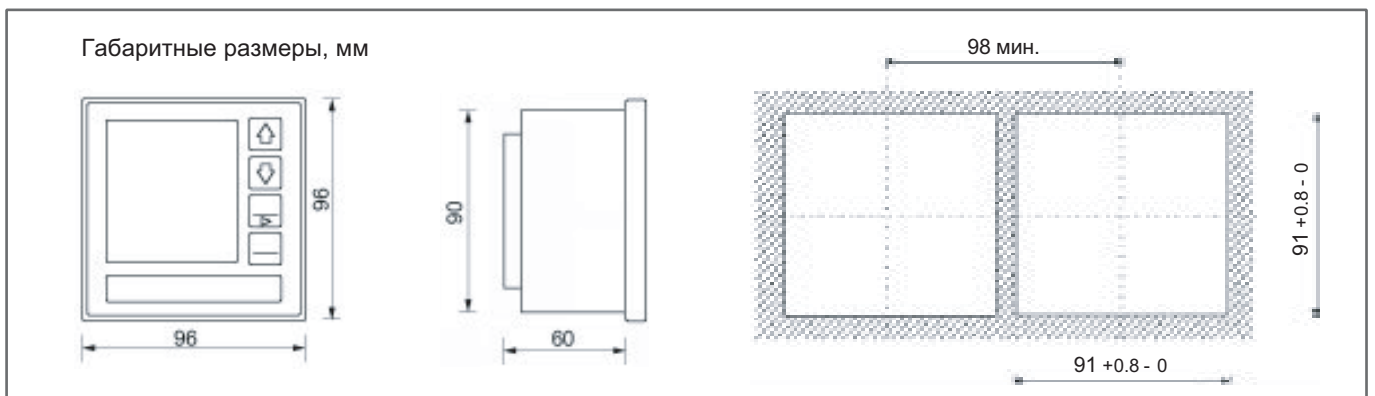
#### Входы/выходы

- 2 цифровых выхода для выдачи импульсов и сигналов тревоги.
- 1 цифровой вход для синхронизации тарифов (под заказ)

#### Другие

- Загрузка формы волны в реальном масштабе времени через порт связи. Позволяет отображать на экране ПК 3 графика тока и 3 графика напряжения с (128 отсчетов за период)
- Внутренний интерфейс для гибких клещей (под заказ, диапазоны 200, 1000 или 3000А)

ИЗМЕРЕНИЯ		
ФАЗНОЕ НАПРЯЖЕНИЕ	$V_{L1-N} - V_{L2-N} - V_{L3-N}$ [В]	●
МЕЖФАЗНОЕ НАПРЯЖЕНИЕ	$V_{L1-L2} - V_{L2-L3} - V_{L3-L1}$ [В]	●
ОБЩЕЕ НАПРЯЖЕНИЕ	V [В]	●
ФАЗНЫЙ ТОК	$I_{L1} - I_{L2} - I_{L3} - I_N$ [А]	■
ОБЩИЙ ТОК	I [А]	■
КОЭФФИЦИЕНТ МОЩНОСТИ ПО ФАЗЕ	$PF_{L1} - PF_{L2} - PF_{L3}$	●
ПОЛНЫЙ КОЭФФИЦИЕНТ МОЩНОСТИ	PF	●
$\cos \phi$	$DPF_{L1} - DPF_{L2} - DPF_{L3}$	○
ПОЛНАЯ МОЩНОСТЬ ПО ФАЗЕ	$S_{L1} - S_{L2} - S_{L3}$ [ВА] <sub>L3</sub>	■
ПОЛНАЯ МОЩНОСТЬ	S [ВА]	■
АКТИВНАЯ МОЩНОСТЬ ПО ФАЗЕ	$P_{L1} - P_{L2} - P_{L3}$ [Вт] <sub>L3</sub>	■
ПОЛНАЯ АКТИВНАЯ МОЩНОСТЬ	P [Вт]	■
РЕАКТИВНАЯ МОЩНОСТЬ ПО ФАЗЕ	$Q_{L1} - Q_{L2} - Q_{L3}$ [вар]	■
ПОЛНАЯ РЕАКТИВНАЯ МОЩНОСТЬ	Q [вар]	■
ЧАСТОТА	f [Гц]	●
ПОТРЕБЛЕНИЕ (СРЕДНИЕ ЗНАЧЕНИЯ)	$P_{AV} - S_{AV} - Q - I_{AVAV}$	●
ТНД ПО НАПРЯЖЕНИЮ	$THD_{L1} - THD_{L2} - THD_{L3}$ [%] <sub>L3</sub>	●
ТНД ПО ТОКУ	$THD_{L1} - THD_{L2} - THD_{L3}$ [%] <sub>L3</sub>	●
АНАЛИЗ ГАРМОНИК (ДО 15)	[% , В , А]	○
ЧЕРЕДОВАНИЕ ФАЗ	123 / 132	●
ТЕМПЕРАТУРА	T [°C , F]	○
ТАЙМЕР	Время (часы)	○
СОХРАНЯЕМЫЕ ДАННЫЕ		
АКТИВНАЯ ЭНЕРГИЯ	[Втч]	■
ПОЛНАЯ ЭНЕРГИЯ	[ВАч]	■
РЕАКТИВНАЯ ИНДУКТИВНАЯ ЭНЕРГИЯ	[варч инд]	■
РЕАКТИВНАЯ ЕМКОСТНАЯ ЭНЕРГИЯ	[варч емк]	■
РЕГИСТРЫ ТАРИФОВ (ВЫСОКИЙ/НИЗКИЙ)	[Втч, ВАч, варч]	○
ПИКОВЫЕ ЗНАЧЕНИЯ	$3xV_{L-N} - 3xV_{L-L} - 3xI - 3xI_{AVG} - I_N - P_{AVG} - S_{AVG}$	●
● станд.конфиг. ■ двунаправл. значения ○ под заказ		



**Характеристики**

**Питание**

Номинальное напряжение: 230 В~ (или 115 В~ под заказ) +15% / -20%  
 Потребление: макс. 2ВА

**Входы напряжения**

Макс. измеряемое напряж.: 600 (750)В~ Макс. L-L  
 Входное сопротивление: >1.3 МОм  
 Потребление: макс. 0.15 ВА на фазу  
 Частота: 45 - 65 Гц

**Токвые входы**

Номинальный ток (Ib): 1 / 5 ARMS задаваемый  
 Мин. / макс. измеряемый ток: 20 мА / 7 ARMS  
 Максимальная перегрузка: 10ARMS непрерывн. - 100ARMS за 1 сек.  
 Входное сопротивление: ~0.02 Ом  
 Потребление: макс. 0,5 ВА на фазу  
 Напряж. пробоя: макс.150 В~ между фазами

**Точность**

Напряжение: ± 0.2% от изм.в. ± 0.1% шкалы  
 Ток: ± 0.2% от изм.в. ± 0.1% шкалы  
 Активная мощность: ± 1% от изм.в. ± 0.2% шкалы (PF=1)  
 Коэффициент мощности: 1% от изм.в. (0.5 индукт. - 0.8 емк.)  
 Активная энергия: 1% от изм.в. (0.5 индукт. - 0.8 емк.)  
 Частота: ± 0.05% от изм.в. ± 1 разр. от 45 до 65 Гц

**Дисплей и кнопки управления**

Дисплей: 14 мм ЖК экран, 132x64 пикселя  
 Клавиатура: 4 кнопки

**Порт связи**

Тип: RS232 или RS485 (под заказ), оптоизолированный  
 Скорость передачи: от 300 до 57600 bps

**Таймер**

Тип: с аккумулятором  
 Точность: ± 30 ppm

**Цифровые выходы**

Тип: 2 изолированных оптопары (50В - 100мА=)

**Цифровой вход**

Тип: 1 изолированная оптопара (19В - 130В=~/)

**Условия эксплуатации**

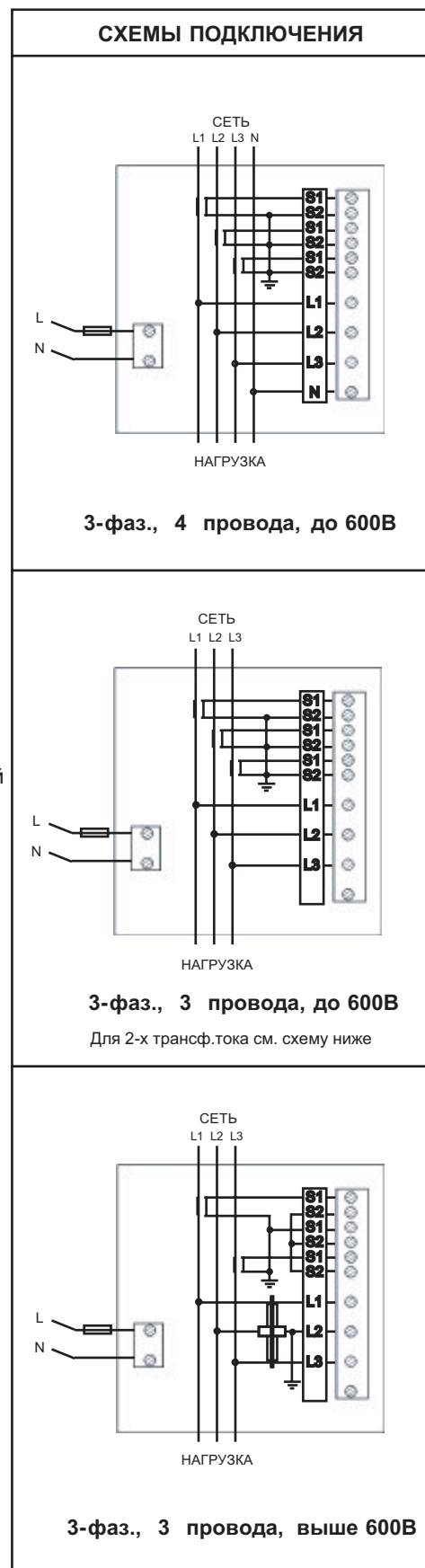
Рабочая температура: от -10°C до +60°C  
 Температура хранения: от -25°C до +75°C  
 Относительная влажность: макс. 80% без конденсата

**Механические параметры**

Материал: Пластиковый корпус  
 уровень защиты: IP54 (лицевая панель); IP20 (разъемы)  
 Разъемы: Сечение провода 2,5 мм<sup>2</sup>  
 Габаритные размеры: 96 x 96 x 60 мм или 96 x 96 x 105 мм  
 Вес: до 500 г в зависимости от конфигурации

**Стандарты**

Безопасность: 73/23/ЕЕС, 93/68/ЕЕС, EN61010-1  
 Электромагн. совместимость: 89/366/ЕЕС и последующие модификации: 93/31/ЕЕС, 93/68/ЕЕС, EN50081-2, EN50082-2, EN61326/A1



**ИНФОРМАЦИЯ ДЛЯ ЗАКАЗА**

ALL A     X X X  X X

**UPM307**

**Серия**

**Язык руководства:**

- D = Немецкий
- I = Итальянский
- U = Английский

**Протокол связи**

- X = Нет (отсутствует)
- V = ASCII Standard
- C = Modbus
- E = Плата Ethernet (2)
- L = Плата Lonbus (2)
- P = Плата Profibus (2)

**Вспомог. питание**

- A = 115В~ +15% / -20%
- B = 230В~ +15% / -20%
- C = 65 ÷ 250В~ / 90 ÷ 250В= (3)
- R = 19 ÷ 60В= (3)

**Последовательный порт**

- X = Нет
- 2 = RS232
- 5 = RS485

**Память**

- X = Нет

**Программное обеспечение**

- 5 = Базовая версия с THD по напряжению и по току (1)
- 3 = Анализ гармоник (до 15) + cos φ

**Аппаратные опции**

- X = Нет
- T = RTC + тариф. (высокий / низкий) счетчик
- W = RTC + тариф. (высокий / низкий) счетчик + анализ гармоник (до 15) + cos φ

**Другое**

- X = Нет
- P = Входы для гибких клещей 200A
- R = Входы для гибких клещей 1000A
- S = Входы для гибких клещей 3000A
- C = Входы для гибких клещей (под заказ)
- T = Датчик окружающей температуры

**Входы**

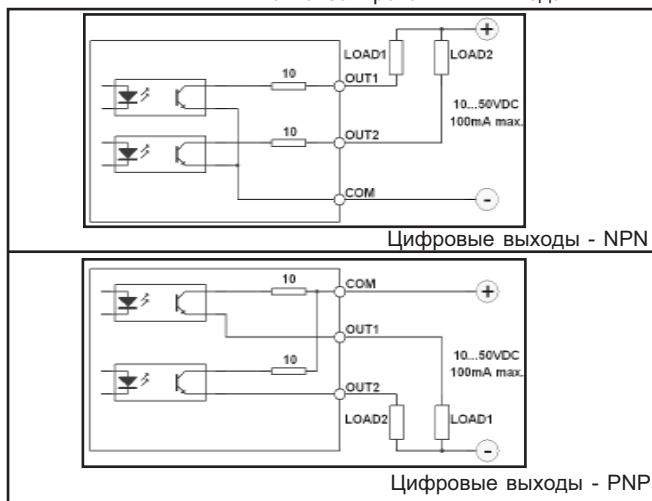
- X = Нет

**Аналоговые выходы**

- X = Нет

**Цифровые выходы**

- X = Нет
- 2 = Базовая версия с 2-мя оптоизолированными выходами NPN
- 3 = Базовая версия с 2-мя оптоизолированными выходами PNP



**ПРИМЕЧАНИЕ**

- (1) Базовая конфигурация включает:
- Блок питания 230В~ (или 115В~) +15% / -20%
  - 2 оптоизолированных выхода (50В - 100 мА=)
  - THD % по напряжению

(2) При данной опции связи изменяются следующие параметры прибора:

- увеличивается глубина от 60мм до примерно 100мм
- диапазон блока питания 65 ÷ 250В~ / 90 ÷ 250В= (либо 19 ÷ 60В= под заказ)

(3) Увеличивается глубина от 60мм до примерно 100мм

Может быть изменено без уведомления



ИЗМЕРЕНИЕ ПАРАМЕТРОВ СЕТИ И  
КОНТРОЛЬ ЭНЕРГОПОТРЕБЛЕНИЯ

ALGODUE ELETTRONICA s.r.l.  
Via Passerina, 3/A  
28010 FONTANETO D'AGOGNA  
(NO) ITALY

Tel: +39 0322 89864 - 89307  
Fax: +39 0322 89871  
E-mail: info@algodue.com  
Website: www.algodue.com

Эксклюзивный дистрибьютор в РФ:  
Энерготехническая компания "ДЖОУЛЬ"

111141, г. Москва, Электродная ул.,  
д.2, стр.12,13,14, офис 305а  
Тел./факс: (495) 363-18-67  
E-mail: mail@joule.ru  
http://www.joule.ru

